

SCHWERLAST-WÄGEZELLE MODELL 740

Wägezelle für Anwendungen mit hohen Gewichten

Schwerlastwägezelle, selbstzentrierend

4000 Teile O.I.M.L. R60 Klasse C

Erhältlich in ATEX-Ausführung (optional), Zone 0-1-2 (Gas) und 20-21-22 (Staub)

Einfache Montage

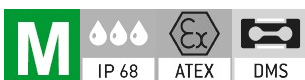
Ausführung in Edelstahl

Hermetisch dicht verschweißt, Schutzart IP 68 (EN 60529) und IP 69K (ISO 20653)

Abgeglichener Ausgang für problemlose Parallelschaltung

Blitzschutz

Applikationen: Schwerlastwaagen, Strassenfahrzeugwaagen



- [Produktmerkmale](#)
- [Zusätzliche Information](#)
- [Zubehör](#)
- [FAQ](#)

selbstzentrierend

4000 Teile O.I.M.L. R60 Klasse C

Erhältlich in ATEX-Ausführung (optional), Zone 0-1-2 (Gas) und 20-21-22 (Staub)

Ausführung in Edelstahl

Hermetisch dicht verschweißt Schutzart IP 68 (EN 60529) und IP 69K (ISO 20653)

Abgeglichener Ausgang für problemlose Parallelschaltung

Blitzschutz

Wiegebereich 15000 kg, 20000 kg, 30000 kg, 50000 kg, 60000 kg

Material Edelstahl

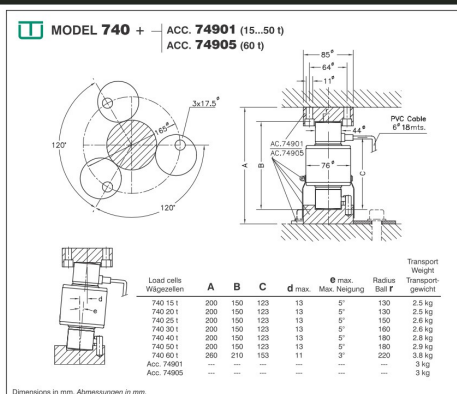
Hersteller Utilcell

Funktionen Digital, Eichfähig, IP 68, ATEX, Dehnungsmessstreifen

Sie haben das gewünschte Produkt noch nicht gefunden? Schreiben Sie uns oder rufen Sie uns an. Wir erarbeiten für Sie die optimale und wirtschaftlichste Lösung.

WÄGEZELLE MOD740

WÄGEZELLE MOD740



WÄGEZELLE MOD740

SPECIFICATIONS			TECHNISCHE DATEN
Nominal capacities (Ln)	15-20-25-30-40-50-60	t	Nennlasten (Ln)
Accuracy class	4000	n. OIML	Genauigkeitsklasse
Minimum dead load	0	%Ln	Minimale Vorlast
Service load	120	%Ln	Gebrauchslast
Safe load limit	150	%Ln	Grenzlaster
Total error	< ±0.013	%Sn	Zusammengesetzter Fehler
Repeatability error	< ±0.015	%Sn	Wiederholgenauigkeit
Temperature effect: on zero on sensitivity	< ±0.01 < ±0.006	%Sn/5 °C %Sn/5 °C	Temperaturfehler: Nullpunkt Kennwert
Creep error (30 minutes)	< ±0.012	%Sn	Kriechfehler (30 min)
Temperature compensation	-10...+40	°C	Nenntemperaturbereich
Temperature limits	-50...+80	°C	Arbeitstemperaturbereich
Nominal sensitivity (Sn)	2	mV/V (t)	Nennkennwert (Sn)
Nominal input voltage	10	V	Nom. Speisespannung
Maximum input voltage	15	V	Max. Speisespannung
Input impedance	800 ±5	Ω	Eingangswiderstand
Output impedance	705 ±5	Ω	Ausgangswiderstand
No load output	±2	%Sn	Nullsignaltoleranz
Insulation resistance	> 5000	MΩ	Isolationswiderstand
Maximum deflection (at Ln)	0.6-1	mm	Nennmessweg (bei Ln)

(1) Pre-corner adjustment optimized at ±0.05% by output current calibration / Auf ±0.05% optimierter Eckenvorabgleich durch Stromkalibrierung des Ausgangssignals

Wiegebereich ▼

- Funktionen
 - Digital
 - ATEX

ab **163,20 EUR**

exkl. MwSt. zzgl. [Versandkosten](#)

Artikelnummer: n. a.